

# Manuale di servizio di Dell™ Inspiron™ 620s


[Panoramica tecnica](#)  
[Operazioni preliminari](#)  
[Coperchio del computer](#)  
[Moduli di memoria](#)  
[Cornice anteriore](#)  
[Schede PCI Express](#)  
[Staffa di contenimento della scheda Unità](#)  
[Pannello di I/O anteriore](#)


[Modulo del pulsante di accensione](#)  
[Ventole](#)  
[Processore](#)  
[Batteria pulsante](#)  
[Alimentatore](#)  
[Scheda di sistema](#)  
[Programma di configurazione del sistema](#)  
[Aggiornamento del BIOS](#)

---

## Messaggi di Nota, Attenzione e Avvertenza

 **NOTA:** Una NOTA indica informazioni importanti che contribuiscono a migliorare l'utilizzo del computer.

 **ATTENZIONE:** Un messaggio di ATTENZIONE indica un danno potenziale all'hardware o perdita di dati e spiega come evitare il problema.

 **AVVERTENZA:** Un messaggio di AVVERTENZA indica un potenziale rischio di danni materiali, lesioni personali o morte.

---

Le informazioni contenute nel presente documento sono soggette a modifiche senza preavviso.  
© 2011 Dell Inc. Tutti i diritti riservati.

È severamente vietata la riproduzione, con qualsiasi strumento, senza l'autorizzazione scritta di Dell Inc.

Marchi utilizzati nel presente documento: Dell™, il logo DELL e Inspiron™ sono marchi commerciali di Dell Inc.; Microsoft®, Windows®, e il logo del pulsante Start di Windows  sono marchi commerciali o registrati di Microsoft Corporation negli Stati Uniti e in altri paesi.

Altri marchi e nomi commerciali possono essere utilizzati in questo documento sia in riferimento alle aziende che rivendicano il marchio e i nomi che ai prodotti stessi. Dell Inc. nega qualsiasi partecipazione di proprietà relativa a marchi e nomi depositati diversi da quelli di sua proprietà.

2011 - 05 Rev. A00

Modello normativo: Serie D06D  
Tipo normativo: D06D001

[Torna alla pagina Sommario](#)

## Operazioni preliminari

Manuale di servizio di Dell™ Inspiron™ 620s

- [Specifiche tecniche](#)
- [Strumenti consigliati](#)
- [Spegnimento del computer](#)
- [Istruzioni di sicurezza](#)

Il presente manuale fornisce le istruzioni per rimuovere e installare i componenti nel computer. Salvo altresì indicato, ogni procedura presume che esistano le seguenti condizioni:

- 1 Sono state eseguite le procedure descritte in [Spegnimento del computer](#) e [Istruzioni di sicurezza](#).
- 1 Siano state lette le informazioni sulla sicurezza fornite con il computer.
- 1 Un componente può essere sostituito o, se acquistato separatamente, installato eseguendo la procedura di rimozione in ordine inverso.

---

## Specifiche tecniche

Per informazioni sulle specifiche tecniche del computer, consultare la *Guida all'installazione* all'indirizzo Web [support.dell.com/manuals](http://support.dell.com/manuals).

---

## Strumenti consigliati


Le procedure in questo documento possono richiedere gli strumenti seguenti:

- 1 Cacciavite a lama piatta piccolo
- 1 Cacciavite a croce piccolo
- 1 Graffietto in plastica
- 1 Programma eseguibile di aggiornamento del BIOS, disponibile all'indirizzo [support.dell.com](http://support.dell.com)

---

## Spegnimento del computer

 **ATTENZIONE:** Per evitare la perdita di dati, salvare e chiudere i file aperti e uscire dai programmi in esecuzione prima di spegnere il computer.

1. Salvare e chiudere tutti i file aperti e uscire da tutti i programmi in esecuzione.
2. Per arrestare il sistema operativo, fare clic su **Start** , quindi fare clic su **Shut Down** (Arresta il sistema).
3. Accertarsi che il computer sia spento. Se il computer non si spegne automaticamente all'arresto del sistema operativo, tenere premuto il pulsante di alimentazione finché il computer non si spegne.


---

## Istruzioni di sicurezza

Per proteggere il computer da eventuali danni e per la sicurezza personale, attenersi alle indicazioni sulla sicurezza riportate di seguito.

 **AVVERTENZA:** Prima di effettuare interventi sui componenti interni, leggere le informazioni sulla sicurezza fornite assieme al computer. Per ulteriori informazioni sulle protezioni ottimali, consultare la pagina iniziale della **Regulatory Compliance (Conformità alle normative)** all'indirizzo [www.dell.com/regulatory\\_compliance](http://www.dell.com/regulatory_compliance).

 **ATTENZIONE:** Solo un tecnico di assistenza qualificato dovrebbe eseguire le riparazioni del computer. Danni dovuti a riparazioni non autorizzate da Dell non sono coperte dalla garanzia.

 **ATTENZIONE:** Per scollegare un cavo, afferrare il connettore o la linguetta di estrazione, non il cavo stesso. Alcuni cavi sono dotati di connettore con linguette di blocco. Per scollegare questo tipo di cavo, fare pressione sulle linguette di blocco prima di estrarre il cavo. Nello staccare i connettori, mantenerli allineati per evitare di piegare un eventuale piedino. Inoltre, prima di collegare un cavo accertarsi che entrambi i connettori siano allineati e orientati in modo corretto.

 **ATTENZIONE:** Per evitare di danneggiare il computer, effettuare la seguente procedura prima di cominciare ad intervenire sui componenti interni del computer.

1. Assicurarsi che la superficie di lavoro sia piana e pulita per prevenire eventuali graffi al coperchio del computer.

2. Spegner il computer (consultare [Spegnimento del computer](#)) e tutte le periferiche collegate.

**△ ATTENZIONE:** Per disconnettere un cavo di rete, scollegare prima il cavo dal computer e poi dalla periferica di rete.

3. Scollegare dal computer eventuali linee telefoniche o cavi di rete.

4. Scollegare il computer e tutte le periferiche collegate dalle rispettive prese elettriche.

5. Scollegare dal computer tutte le periferiche collegate.

6. Premere ed espellere dal lettore di schede multimediali tutte le schede installate.

7. Tenere premuto il pulsante di accensione per mettere a terra la scheda di sistema.

**△ ATTENZIONE:** Prima di toccare qualsiasi componente interno del computer, scaricare a terra l'elettricità statica del corpo toccando una superficie metallica non verniciata, ad esempio il retro del computer. Nel corso delle varie operazioni, toccare di tanto in tanto una superficie metallica non verniciata per scaricare l'elettricità statica eventualmente accumulata che potrebbe danneggiare i componenti interni.

---

[Torna alla pagina Sommario](#)

[Torna alla pagina Sommario](#)

## Cornice anteriore

### Manuale di servizio di Dell™ Inspiron™ 620s

- [Rimozione della cornice anteriore](#)
- [Reinstallazione della cornice anteriore](#)

**AVVERTENZA:** Prima di effettuare interventi sui componenti interni, leggere le informazioni sulla sicurezza fornite assieme al computer. Per ulteriori informazioni sulle protezioni ottimali, consultare la pagina iniziale della Regulatory Compliance (Conformità alle normative) all'indirizzo [www.dell.com/regulatory\\_compliance](http://www.dell.com/regulatory_compliance).

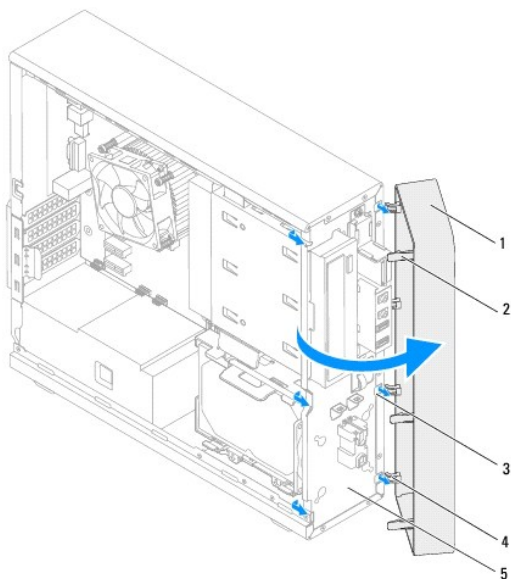
**AVVERTENZA:** Per evitare il rischio di scariche elettriche, scollegare sempre il computer dalla presa elettrica prima di rimuovere il coperchio.

**AVVERTENZA:** Non accendere il computer se le coperture sono rimosse (inclusi i coperchi del computer, le cornici anteriori, le staffe di copertura, gli inserti del pannello anteriore, ecc.).

**ATTENZIONE:** Solo un tecnico di assistenza qualificato dovrebbe eseguire le riparazioni del computer. Danni dovuti a riparazioni non autorizzate da Dell non sono coperte dalla garanzia.

## Rimozione della cornice anteriore

1. Seguire le istruzioni descritte in [Operazioni preliminari](#).
2. Rimuovere il coperchio del computer (consultare [Rimozione del coperchio del computer](#)).
3. Collocare il computer in posizione perpendicolare.
4. Stringere e rilasciare le linguette della cornice anteriore in successione, una per volta, allontanandole dal pannello anteriore.
5. Ruotare e tirare la cornice anteriore allontanandola dalla parte anteriore del computer per sganciare i morsetti della cornice anteriore dagli slot del pannello anteriore.

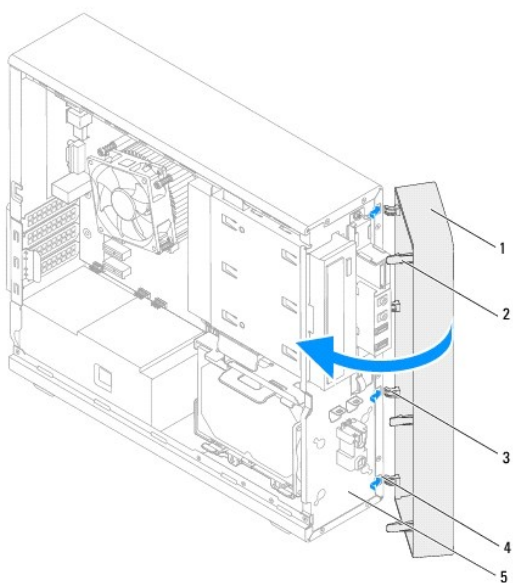


1	cornice anteriore	2	linguette della cornice anteriore (3)
3	slot della cornice anteriore (4)	4	morsetti della cornice anteriore (4)
5	pannello anteriore		

6. Mettere da parte la cornice anteriore in un luogo sicuro.

## Reinstallazione della cornice anteriore

1. Seguire le istruzioni descritte in [Operazioni preliminari](#).
2. Allineare e inserire i morsetti della cornice anteriore negli slot del pannello anteriore.
3. Ruotare la cornice anteriore verso il computer finché le linguette non scattano in posizione.



1	cornice anteriore	2	linguette della cornice anteriore (3)
3	morsetti della cornice anteriore (4)	4	slot della cornice anteriore (4)
5	pannello anteriore		

4. Reinstallare il coperchio del computer (consultare [Reinstallazione del coperchio del computer](#)).

---

[Torna alla pagina Sommario](#)

[Torna alla pagina Sommario](#)

## Aggiornamento del BIOS

### Manuale di servizio di Dell™ Inspiron™ 620s

Il BIOS potrebbe richiedere l'aggiornamento quando questo si rende disponibile o quando si sostituisce la scheda di sistema. Per aggiornare il BIOS:

1. Accendere il computer.
2. Accedere all'indirizzo Web [support.dell.com/support/downloads](http://support.dell.com/support/downloads).
3. Individuare il file di aggiornamento del BIOS adatto per il computer.

 **NOTA:** Il Codice di servizio per il computer si trova su un'etichetta sopra il computer.

Se si dispone del numero di servizio del computer:

- a. Fare clic su **Enter a Tag** (Immetti un numero).
- b. Immettere il numero di servizio del proprio computer nel campo **Enter a Service Tag** (Immetti un numero di servizio), fare clic su **Go** (Accedi), quindi proseguire con [punto 4](#).

Se non si dispone del numero di servizio del computer:

- a. Fare clic su **Select Model** (Seleziona modello).
- b. Selezionare il tipo di prodotto nell'elenco **Select Your Product Family** (Seleziona la famiglia di prodotti).
- c. Selezionare la marca del prodotto nell'elenco **Select Your Product Line** (Seleziona la linea del prodotto).
- d. Selezionare il numero di modello del prodotto nell'elenco **Select Your Product Model** (Seleziona il modello del prodotto).

 **NOTA:** Se è stato selezionato un modello diverso e si desidera ricominciare, fare clic su **Start Over** (Reimposta) nella parte superiore destra del menu.

- e. Fare clic su **Confirm** (Conferma).
4. Verrà visualizzato un elenco di risultati. Fare clic su **BIOS**.
  5. Fare clic su **Download Now** (Scarica ora) per scaricare il file del BIOS più recente. Verrà visualizzata la finestra **File Download** (Download del file).
  6. Fare clic su **Salva** per salvare il file sul desktop. Il file viene scaricato sul desktop.
  7. Fare clic su **Close** (Chiudi) se viene visualizzata la finestra **Download Complete** (Download completato). L'icona del file viene visualizzata sul desktop ed ha lo stesso nome del file di aggiornamento del BIOS scaricato.
  8. Fare doppio clic sull'icona del file sul desktop e seguire le istruzioni visualizzate.

---

[Torna alla pagina Sommario](#)

[Torna alla pagina Sommario](#)

## Schede PCI Express

### Manuale di servizio di Dell™ Inspiron™ 620s

- [Rimozione delle schede PCI Express](#)
- [Reinstallazione delle schede PCI Express](#)
- [Configurazione del computer dopo la rimozione o l'installazione di una scheda PCI Express](#)

**AVVERTENZA:** Prima di effettuare interventi sui componenti interni, leggere le informazioni sulla sicurezza fornite assieme al computer. Per ulteriori informazioni sulle protezioni ottimali, consultare la pagina iniziale della Regulatory Compliance (Conformità alle normative) all'indirizzo [dell.com/regulatory\\_compliance](http://dell.com/regulatory_compliance).

**AVVERTENZA:** Per evitare il rischio di scariche elettriche, scollegare sempre il computer dalla presa elettrica prima di rimuovere il coperchio.

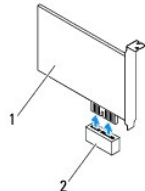
**AVVERTENZA:** Non accendere il computer se i coperchi sono rimossi (inclusi i coperchi del computer, le cornici, le staffe di copertura, i frontalini, ecc.).

**ATTENZIONE:** Solo un tecnico di assistenza qualificato dovrebbe eseguire le riparazioni del computer. Danni dovuti a riparazioni non autorizzate da Dell non sono coperte dalla garanzia.

## Rimozione delle schede PCI Express

1. Seguire le istruzioni descritte in [Operazioni preliminari](#).
2. Rimuovere il coperchio del computer (consultare [Rimozione del coperchio del computer](#)).
3. Rimuovere la staffa di contenimento della scheda (consultare [Rimozione della staffa di contenimento della scheda](#)).
4. Scollegare tutti gli eventuali cavi collegati alla scheda.
5. Rimuovere la scheda PCI Express dal suo slot:

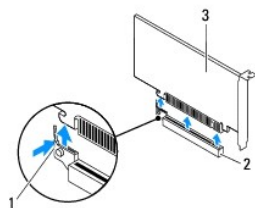
**Scheda PCI Express x1:** afferrare la scheda dagli angoli superiori e sfilarla dal relativo connettore.



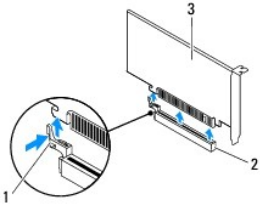
1	scheda PCI Express x1	2	slot della scheda PCI Express x1
---	-----------------------	---	----------------------------------

**Scheda PCI Express x16:** la linguetta di bloccaggio dello slot della scheda PCI Express x16 può variare in base al modello del computer. Effettuare una delle seguenti operazioni, a seconda del tipo di linguetta di bloccaggio presente nello slot della scheda PCI Express x16.

1. Spostare lateralmente la linguetta di fissaggio, afferrare gli angoli superiori della scheda ed estrarla dal connettore.

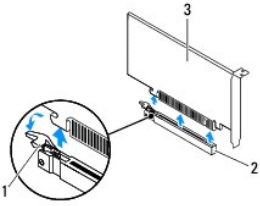


1	linguetta di bloccaggio	2	slot della scheda PCI Express x16
3	scheda PCI Express x16		

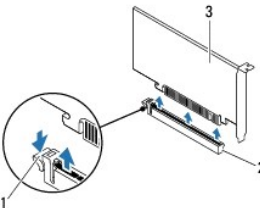


1	linguetta di bloccaggio	2	slot della scheda PCI Express x16
3	scheda PCI Express x16		

- 1 Premere sulla linguetta di fissaggio, afferrare gli angoli superiori della scheda ed estrarla dal connettore.



1	linguetta di bloccaggio	2	slot della scheda PCI Express x16
3	scheda PCI Express x16		



1	linguetta di bloccaggio	2	slot della scheda PCI Express x16
3	scheda PCI Express x16		

6. Se si rimuove la scheda definitivamente, installare una staffa di copertura nello slot vuoto.

**NOTA:** L'installazione di una staffa di copertura su un'apertura vuota dello slot delle schede è necessaria per mantenere la certificazione FCC del computer. Le staffe, inoltre, impediscono l'ingresso di polvere ed elementi estranei nel computer.

## Reinstallazione delle schede PCI Express

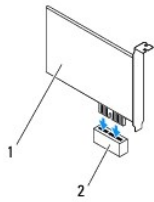
1. Seguire le istruzioni descritte in [Operazioni preliminari](#).
2. Preparare la scheda per l'installazione.

Per informazioni sulla configurazione della scheda, sui collegamenti interni o sulla personalizzazione delle impostazioni per il computer in uso, consultare la documentazione fornita con la scheda.

3. Collegare la scheda PCI Express allo slot.

**PCI Express x1 card:** inserire la scheda PCI Express nello slot sulla scheda di sistema e premere con decisione. Verificare che la scheda PCI Express sia completamente inserita nello slot.

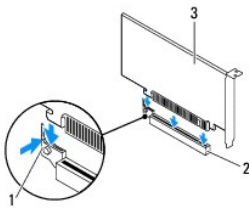




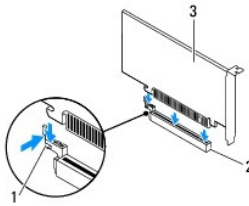
1 scheda PCI Express x1	2 slot della scheda PCI Express x1
-------------------------	------------------------------------

**Scheda PCI Express x16:** la linguetta di bloccaggio dello slot della scheda PCI Express x16 può variare in base al modello del computer. Effettuare una delle seguenti operazioni, a seconda del tipo di linguetta di bloccaggio presente nello slot della scheda PCI Express x16.

- 1 Spostare lateralmente la linguetta di fissaggio e inserire la scheda PCI Express nello slot sulla scheda di sistema, premendo con decisione. Verificare che la scheda PCI Express sia completamente inserita nello slot.

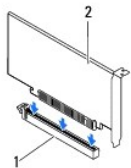


1 linguetta di bloccaggio	2 slot della scheda PCI Express x16
3 scheda PCI Express x16	

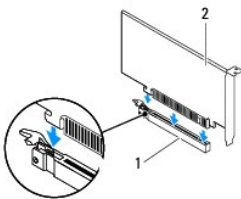


1 linguetta di bloccaggio	2 slot della scheda PCI Express x16
3 scheda PCI Express x16	

- 1 Inserire la scheda PCI Express nello slot della scheda di sistema e premere con decisione. Verificare che la scheda PCI Express sia completamente inserita nello slot.



1 slot della scheda PCI Express x16	2 scheda PCI Express x16
-------------------------------------	--------------------------



1	slot della scheda PCI Express x16	2	scheda PCI Express x16
---	-----------------------------------	---	------------------------

4. Riposizionare la staffa di contenimento della scheda (consultare [Reinstallazione staffa di contenimento della scheda](#)).

5. Collegare eventuali cavi alla scheda.

Per informazioni sul collegamento dei cavi, consultare la documentazione fornita con la scheda.

**⚠ ATTENZIONE:** Non far passare i cavi della scheda sopra o dietro le schede. I cavi che passano sulle schede potrebbero impedire la corretta chiusura del coperchio del computer o causare danni all'apparecchiatura.

6. Riposizionare il coperchio del computer (consultare [Reinstallazione del coperchio del computer](#)).

7. Ricollegare il computer e le periferiche alle prese elettriche e accenderli.

8. Per completare l'installazione, consultare [Configurazione del computer dopo la rimozione o l'installazione di una scheda PCI Express](#).

## Configurazione del computer dopo la rimozione o l'installazione di una scheda PCI Express

**📌 NOTA:** Per informazioni sulla posizione dei connettori esterni, consultare la *Guida all'installazione*. Per informazioni sull'installazione di driver e software della scheda, consultare la documentazione fornita con la scheda.

	Installata	Rimossa
<b>Scheda audio</b>	<ol style="list-style-type: none"> <li>1. Accedere al programma di configurazione del sistema (consultare <a href="#">Programma di configurazione del sistema</a>).</li> <li>2. Accedere a <b>Controller audio integrato</b>, quindi cambiare l'impostazione su <b>Disabled</b> (Disabilitato).</li> <li>3. Collegare i dispositivi audio esterni ai connettori della scheda audio.</li> </ol>	<ol style="list-style-type: none"> <li>1. Accedere al programma di configurazione del sistema (consultare <a href="#">Programma di configurazione del sistema</a>).</li> <li>2. Accedere a <b>Controller audio integrato</b>, quindi cambiare l'impostazione su <b>Enabled</b> (Abilitato).</li> <li>3. Collegare i dispositivi audio esterni ai connettori del pannello posteriore del computer.</li> </ol>
<b>Scheda di rete</b>	<ol style="list-style-type: none"> <li>1. Accedere al programma di configurazione del sistema (consultare <a href="#">Programma di configurazione del sistema</a>).</li> <li>2. Accedere a <b>Controller LAN integrato</b>, quindi cambiare l'impostazione su <b>Disabled</b> (Disabilitato).</li> <li>3. Collegare il cavo di rete al connettore della scheda di rete.</li> </ol>	<ol style="list-style-type: none"> <li>1. Accedere al programma di configurazione del sistema (consultare <a href="#">Programma di configurazione del sistema</a>).</li> <li>2. Accedere a <b>Controller LAN integrato</b>, quindi cambiare l'impostazione su <b>Enabled</b> (Abilitato).</li> <li>3. Collegare il cavo di rete al connettore di rete integrato.</li> </ol>

[Torna alla pagina Sommario](#)

[Torna alla pagina Sommario](#)

## Staffa di contenimento della scheda

Manuale di servizio di Dell™ Inspiron™ 620s

- [Rimozione della staffa di contenimento della scheda](#)
- [Reinstallazione staffa di contenimento della scheda](#)

**AVVERTENZA:** Prima di effettuare interventi sui componenti interni, leggere le informazioni sulla sicurezza fornite assieme al computer. Per ulteriori informazioni sulle protezioni ottimali, consultare la pagina iniziale della Regulatory Compliance (Conformità alle normative) all'indirizzo [dell.com/regulatory\\_compliance](http://dell.com/regulatory_compliance).

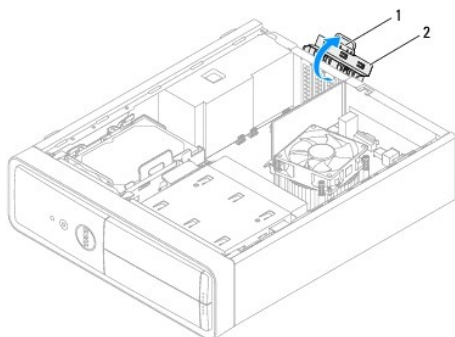
**AVVERTENZA:** Per evitare il rischio di scariche elettriche, scollegare sempre il computer dalla presa elettrica prima di rimuovere il coperchio.

**AVVERTENZA:** Non accendere il computer se i coperchi sono rimossi (inclusi i coperchi del computer, le cornici, le staffe di copertura, i frontali, ecc.).

**ATTENZIONE:** Solo un tecnico di assistenza qualificato dovrebbe eseguire le riparazioni del computer. Danni dovuti a riparazioni non autorizzate da Dell non sono coperte dalla garanzia.

### Rimozione della staffa di contenimento della scheda

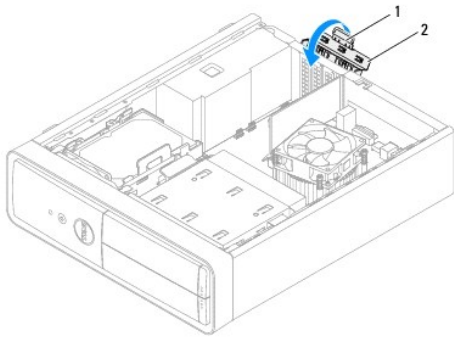
1. Seguire le istruzioni descritte in [Operazioni preliminari](#).
2. Rimuovere il coperchio del computer (consultare [Rimozione del coperchio del computer](#)).
3. Premere la linguetta di rilascio per sganciare la staffa di contenimento della scheda dal telaio.



1	linguetta di rilascio	2	staffa di contenimento della scheda
---	-----------------------	---	-------------------------------------

### Reinstallazione staffa di contenimento della scheda

1. Seguire le istruzioni descritte in [Operazioni preliminari](#).
2. Ruotare e spingere la staffa di contenimento della scheda verso il computer finché non scatta in posizione.
3. Reinstallare il coperchio del computer (consultare [Reinstallazione del coperchio del computer](#)).



1	linguetta di sbloccaggio	2	staffa di blocco della scheda
---	--------------------------	---	-------------------------------

---

[Torna alla pagina Sommario](#)

[Torna alla pagina Sommario](#)

## Batteria pulsante

### Manuale di servizio di Dell™ Inspiron™ 620s

- [Rimozione della batteria pulsante](#)
- [Sostituzione della batteria pulsante](#)

**AVVERTENZA:** Prima di effettuare interventi sui componenti interni, leggere le informazioni sulla sicurezza fornite assieme al computer. Per ulteriori informazioni sulle protezioni ottimali, consultare la pagina iniziale della Regulatory Compliance (Conformità alle normative) all'indirizzo [www.dell.com/regulatory\\_compliance](http://www.dell.com/regulatory_compliance).

**AVVERTENZA:** L'installazione non corretta di una nuova batteria può provocarne l'esplosione. Sostituire la batteria con una dello stesso tipo o di tipo equivalente consigliato dal produttore. Smaltire le batterie usate secondo le istruzioni del produttore.

**AVVERTENZA:** Per evitare il rischio di scariche elettriche, scollegare sempre il computer dalla presa elettrica prima di rimuovere il coperchio.

**AVVERTENZA:** Non accendere il computer se i coperchi sono rimossi (inclusi i coperchi del computer, le cornici, le staffe di copertura, i frontali, ecc.).

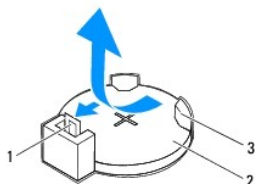
**ATTENZIONE:** Solo un tecnico di assistenza qualificato dovrebbe eseguire le riparazioni del computer. Danni dovuti a riparazioni non autorizzate da Dell non sono coperte dalla garanzia.

## Rimozione della batteria pulsante

1. Annotare tutte le schermate del programma di configurazione del sistema (consultare [Programma di configurazione del sistema](#)) in modo da poter ripristinare le impostazioni corrette dopo l'installazione della nuova batteria.
2. Seguire le istruzioni descritte in [Operazioni preliminari](#).
3. Rimuovere il coperchio del computer (consultare [Rimozione del coperchio del computer](#)).
4. Individuare la presa della batteria sulla scheda di sistema (consultare [Componenti della scheda di sistema](#)).

**ATTENZIONE:** Se si estrae la batteria dalla presa con un oggetto smussato, fare attenzione a non toccare la scheda di sistema con tale oggetto. Prima di tentare di estrarre la batteria, accertarsi che l'oggetto sia inserito tra la batteria e la presa per evitare di danneggiare la scheda di sistema facendo leva fuori dalla presa o spezzando tracce di circuito sulla scheda.

5. Premere la leva di sblocco per rimuovere la batteria pulsante.

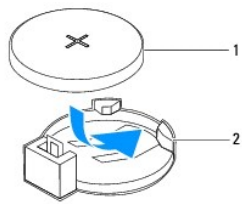


1	leva di sblocco della batteria	2	batteria pulsante
3	presa della batteria		

6. Riporre la batteria in un luogo sicuro.

## Sostituzione della batteria pulsante

1. Seguire le istruzioni descritte in [Operazioni preliminari](#).
2. Inserire la nuova batteria pulsante (CR2032) nella presa, con il lato contrassegnato con "+" rivolto verso l'alto e spingerla in posizione.



1	batteria pulsante	2	presa della batteria
---	-------------------	---	----------------------

3. Reinstallare il coperchio del computer (consultare [Reinstallazione del coperchio del computer](#)).
4. Collegare il computer e le periferiche alle prese elettriche e accenderli.
5. Accedere al programma di configurazione del sistema (consultare [Programma di configurazione del sistema](#)) e ripristinare le impostazioni annotate al [punto 1](#).

---

[Torna alla pagina Sommario](#)

[Torna alla pagina Sommario](#)

## Coperchio del computer

Manuale di servizio di Dell™ Inspiron™ 620s

- [Rimozione del coperchio del computer](#)
- [Reinstallazione del coperchio del computer](#)

**AVVERTENZA:** Prima di effettuare interventi sui componenti interni, leggere le informazioni sulla sicurezza fornite assieme al computer. Per ulteriori informazioni sulle protezioni ottimali, consultare la pagina iniziale della Regulatory Compliance (Conformità alle normative) all'indirizzo [www.dell.com/regulatory\\_compliance](http://www.dell.com/regulatory_compliance).

**AVVERTENZA:** Per evitare la probabilità di scosse elettriche, lacerazioni dovute al movimento delle pale della ventola o altre lesioni impreviste, scollegare sempre il computer dalla presa elettrica prima di rimuovere il coperchio.

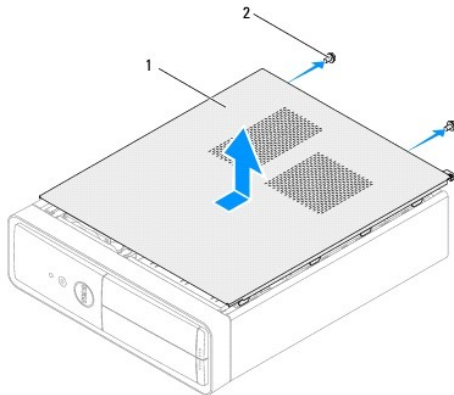
**AVVERTENZA:** Non accendere il computer se i coperchi sono rimossi (inclusi i coperchi del computer, le cornici, le staffe di copertura, i frontalini, ecc.).

**ATTENZIONE:** Solo un tecnico di assistenza qualificato dovrebbe eseguire le riparazioni del computer. Danni dovuti a riparazioni non autorizzate da Dell non sono coperte dalla garanzia.

**ATTENZIONE:** Accertarsi che sia disponibile uno spazio di almeno 30 cm per appoggiare il computer con il coperchio rimosso.

### Rimozione del coperchio del computer

1. Seguire le istruzioni descritte in [Operazioni preliminari](#).
2. Adagiare il computer su un lato con il coperchio rivolto verso l'alto.
3. Utilizzando un cacciavite, rimuovere le due viti che fissano il coperchio del computer al telaio.
4. Sganciare il coperchio del computer facendolo scorrere dalla parte anteriore del computer.
5. Sollevare il coperchio del computer per rimuoverlo dal computer e riporlo in un luogo sicuro.

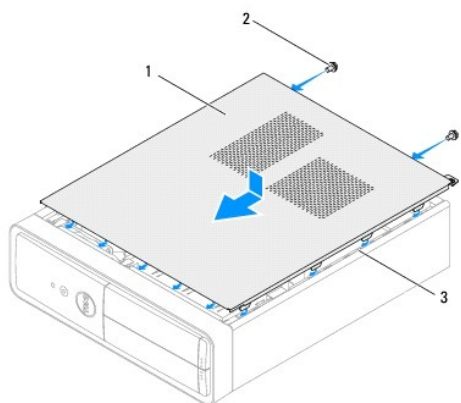


1	coperchio del computer	2	viti (2)
---	------------------------	---	----------

### Reinstallazione del coperchio del computer

1. Seguire le istruzioni descritte in [Operazioni preliminari](#).
2. Collegare tutti i cavi e ripiegarli in modo che non siano d'intralcio.
3. Accertarsi di non lasciare attrezzi o altri componenti all'interno del computer.
4. Allineare le linguette sul fondo del coperchio del computer con gli slot situati lungo il bordo del telaio.

5. Spingere verso il basso il coperchio del computer e farlo scorrere verso la parte anteriore del computer.
6. Utilizzando un cacciavite, reinserire le due viti che fissano il coperchio del computer al telaio.



1	coperchio del computer	2	viti (2)
3	slot		

7. Collocare il computer in posizione perpendicolare.

---

[Torna alla pagina Sommario](#)



[Torna alla pagina Sommario](#)

## Processore

### Manuale di servizio di Dell™ Inspiron™ 620s

- [Rimozione del processore](#)
- [Reinstallazione del processore](#)

**AVVERTENZA:** Prima di effettuare interventi sui componenti interni, leggere le informazioni sulla sicurezza fornite assieme al computer. Per ulteriori informazioni sulle protezioni ottimali, consultare la pagina iniziale della Regulatory Compliance (Conformità alle normative) all'indirizzo [www.dell.com/regulatory\\_compliance](http://www.dell.com/regulatory_compliance).

**AVVERTENZA:** Per evitare il rischio di scariche elettriche, scollegare sempre il computer dalla presa elettrica prima di rimuovere il coperchio.

**AVVERTENZA:** Non azionare l'apparecchiatura se i coperchi sono rimossi (inclusi i coperchi del computer, le cornici, le staffe di copertura, i frontalini ecc.).

**ATTENZIONE:** Solo un tecnico di assistenza qualificato dovrebbe eseguire le riparazioni del computer. Danni dovuti a riparazioni non autorizzate da Dell non sono coperte dalla garanzia.

**ATTENZIONE:** Eseguire la procedura riportata di seguito solo se si ha familiarità con la rimozione e la sostituzione di componenti hardware. Se la procedura non viene eseguita correttamente, la scheda di sistema potrebbe subire danni. Per informazioni sull'assistenza tecnica, consultare la Guida all'installazione.

## Rimozione del processore

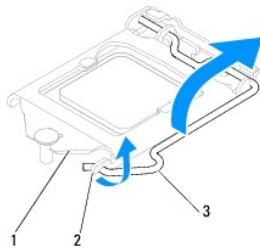
1. Seguire le procedure descritte in [Operazioni preliminari](#).
2. Rimuovere il coperchio del computer (consultare [Rimozione del coperchio del computer](#)).

**ATTENZIONE:** Anche se è dotato di una protezione in plastica, il gruppo dissipatore di calore può raggiungere temperature elevate durante il normale funzionamento. Assicurarsi quindi che abbia il tempo necessario per raffreddarsi prima di toccarlo.

3. Rimuovere la ventola e il gruppo dissipatore di calore del processore (consultare [Rimozione della ventola del processore e del gruppo dissipatore di calore](#)).

**NOTA:** Se non è necessario un nuovo dissipatore di calore per il nuovo processore, riutilizzare quello originale quando si sostituisce il processore.

4. Premere la leva di sblocco, quindi tirarla verso l'esterno per sganciarla dalla linguetta che la fissa.
5. Allungare la leva di sblocco completamente per aprire il coperchio del processore.

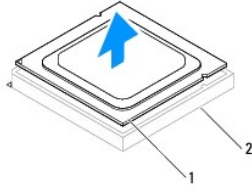


1	coperchio del processore	2	linguetta	3	leva di sblocco
---	--------------------------	---	-----------	---	-----------------

**ATTENZIONE:** Quando si rimuove il processore, non toccare i piedini all'interno della presa e non far cadere oggetti su di essi.

6. Estrarre delicatamente il processore per rimuoverlo dalla presa.

Lasciare la leva in posizione di sblocco in modo che la presa sia pronta per accogliere il nuovo processore.



1	processore	2	presa
---	------------	---	-------

## Reinstallazione del processore

⚠ **ATTENZIONE:** Uzemljite se tako da dodirnete nebojenu metalnu površinu na stražnjem dijelu racunala.

⚠ **ATTENZIONE:** Quando si reinstalla il processore, non toccare i piedini all'interno della presa e non far cader oggetti su di essi.

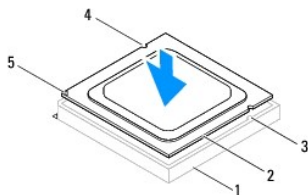
1. Seguire le procedure descritte in [Operazioni preliminari](#).
2. Disimballare il nuovo processore facendo attenzione a non toccarne la parte inferiore.

⚠ **ATTENZIONE:** Posizionare correttamente il processore nella presa per evitare danni permanenti al processore e al computer al momento dell'accensione.

3. Se la leva di sblocco sulla presa non è completamente estesa, spostarla in tale posizione.
4. Orientare le due tacche di allineamento sul processore alle linguette di allineamento sulla presa.
5. Allineare gli angoli del piedino 1 del processore e della presa.

⚠ **ATTENZIONE:** Per evitare danni, accertarsi che il processore sia correttamente allineato alla presa e non utilizzare troppa forza quando lo si installa.

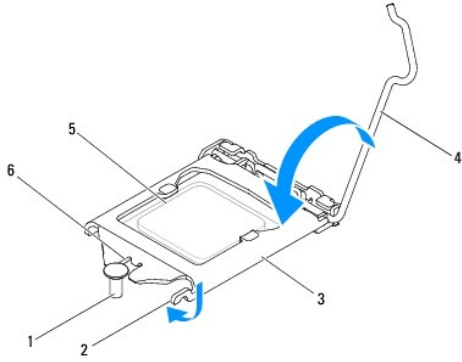
Appoggiare delicatamente il processore nella presa e accertarsi che sia posizionato correttamente.



1	presa	2	processore	3	linguette di allineamento (2)
4	tacche di allineamento (2)	5	indicatore ad 1 piedino del processore		

⚠ **ATTENZIONE:** Accertarsi che la tacca sul coperchio del processore sia posizionata al di sotto del montante di allineamento.

6. Quando il processore è completamente inserito nella presa, chiudere il coperchio del processore.
7. Ruotare la leva di sblocco verso il basso e collocarla sotto la linguetta sul coperchio del processore.



1	montante di allineamento	2	linguetta	3	coperchio del processore
4	leva di sblocco	5	processore	6	tacca sul coperchio del processore

8. Rimuovere la pasta termica applicata alla parte inferiore del dissipatore di calore.

⚠ **ATTENZIONE:** Assicurarsi di applicare la nuova pasta termica. La nuova pasta termica è fondamentale per garantire un'adeguata adesione termica, necessaria al funzionamento ottimale del processore.

9. Applicare la nuova pasta termica sulla parte superiore del processore.

10. Reinstallare la ventola e il gruppo dissipatore di calore del processore (consultare [Reinstallazione della ventola del processore e del gruppo dissipatore di calore](#)).

⚠ **ATTENZIONE:** Accertarsi la ventola e il gruppo dissipatore di calore del processore siano inseriti e fissati correttamente.

11. Reinstallare il coperchio del computer (consultare [Reinstallazione del coperchio del computer](#)).

12. Collegare il computer e le periferiche alle prese elettriche e accenderli.

---

[Torna alla pagina Sommario](#)

[Torna alla pagina Sommario](#)

## Unità

### Manuale di servizio di Dell™ Inspiron™ 620s

- [Disco rigido](#)
- [Unità ottica](#)

- AVVERTENZA:** Prima di eseguire interventi sui componenti interni, leggere le informazioni sulla sicurezza fornite assieme al computer. Per ulteriori informazioni sulle procedure di sicurezza ottimali, consultare l'home page per la conformità normativa all'indirizzo [www.dell.com/regulatory\\_compliance](http://www.dell.com/regulatory_compliance).
- AVVERTENZA:** Per evitare il rischio di scosse elettriche, scollegare sempre il computer dalla presa elettrica prima di rimuovere il coperchio.
- AVVERTENZA:** Non accendere il computer se le coperture sono rimosse (inclusi i coperchi del computer, le cornici, le staffe di copertura, i frontalini, ecc.).
- ATTENZIONE:** Gli interventi di riparazione del computer devono essere eseguiti esclusivamente da tecnici autorizzati. I danni causati da riparazioni non autorizzate da Dell non sono coperti dalla garanzia.

## Disco rigido

### Rimozione del gruppo disco rigido

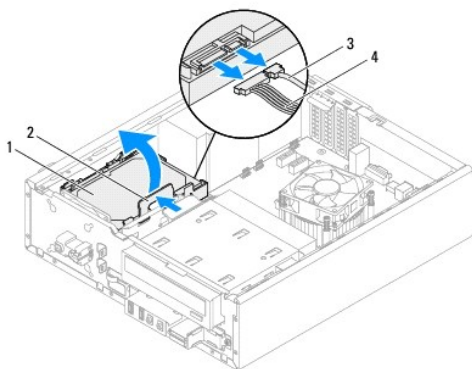
- ATTENZIONE:** Se si sostituisce un disco rigido contenente dati che si desidera conservare, eseguire il backup dei file prima di iniziare questa procedura.

1. Seguire le istruzioni descritte in [Operazioni preliminari](#).
2. Rimuovere il coperchio del computer (vedere [Rimozione del coperchio del computer](#)).
3. Scollegare i cavi di alimentazione e dati dal disco rigido.

**N.B.:** se non si deve sostituire il disco rigido in questo momento, scollegare l'altra estremità del cavo dati dalla scheda di sistema e tenerlo da parte, per poter installare un disco rigido in futuro.

4. Premere la linguetta sul gruppo del disco rigido ed estrarlo dal computer sollevandolo.

- ATTENZIONE:** Accertarsi di non graffiare la scheda di circuito del disco rigido, durante la rimozione o la sostituzione di quest'ultimo.

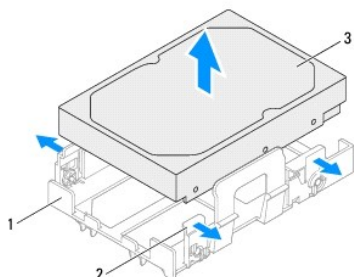


1	disco rigido	2	linguetta
3	cavo dati	4	cavo di alimentazione

5. Se la rimozione del disco rigido modifica la configurazione dell'unità, verificare che tali modifiche vengano specificate nell'installazione del sistema (consultare [Programma di configurazione del sistema](#)).

## Rimozione della cornice del disco rigido

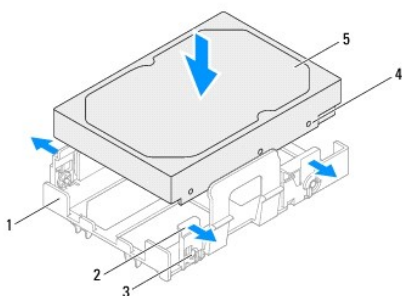
1. Seguire le istruzioni descritte in [Operazioni preliminari](#).
2. Rimuovere il gruppo del disco rigido (consultare [Rimozione del gruppo disco rigido](#)).
3. Tirare le linguette sulla cornice del disco rigido verso l'esterno ed estrarre quest'ultimo dalla cornice sollevandolo.



1	cornice del disco rigido	2	linguette (4)
3	disco rigido		

## Ricollocazione della cornice del disco rigido

1. Seguire le istruzioni descritte in [Operazioni preliminari](#).
2. Tirare le linguette sulla cornice del disco rigido verso l'esterno e collocare quest'ultimo all'interno della cornice.
3. Accertarsi che i piedini della cornice del disco rigido siano correttamente in sede nei fori appropriati del disco rigido.
4. Ricollocare il gruppo del disco rigido (consultare [Ricollocazione del gruppo disco rigido](#)).




1	cornice del disco rigido	2	linguette (4)
3	piedini (4)	4	fori dei piedini (4)

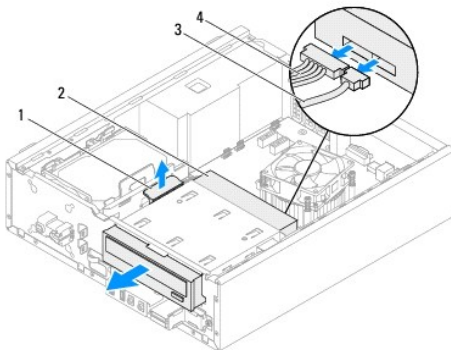
## Ricollocazione del gruppo disco rigido

1. Seguire le istruzioni descritte in [Operazioni preliminari](#).
2. Controllare la documentazione dell'unità per verificare che la configurazione sia adatta al computer.
3. Collocare il gruppo disco rigido nell'apposito alloggiamento.
4. Premere la linguetta sul gruppo del disco rigido fino a quando non scatta in posizione.
5. Collegare i cavi di alimentazione e dati al disco rigido.
6. Ricollocare il coperchio del computer (vedere [Reinstallazione del coperchio del computer](#)).
7. Collegare il computer e le periferiche alle prese elettriche e accenderli.
8. Consultare la documentazione fornita con il disco rigido per informazioni sull'installazione del software eventualmente richiesto per il funzionamento dell'unità.
9. Verificare eventuali modifiche alla configurazione delle unità nel programma di installazione di sistema (consultare [Programma di configurazione del sistema](#)).

## Unità ottica

### Rimozione dell'unità ottica

1. Seguire le istruzioni descritte in [Operazioni preliminari](#).
2. Rimuovere il coperchio del computer (vedere [Rimozione del coperchio del computer](#)).
3. Rimuovere la cornice anteriore (consultare [Rimozione della cornice anteriore](#)).
4. Scollegare i cavi di alimentazione e dati dall'unità ottica.  
 **N.B.:** se non si deve sostituire l'unità ottica in questo momento, scollegare l'altra estremità del cavo dati dal connettore della scheda di sistema e tenerlo da parte, per poter installare un'unità ottica in futuro.
5. Sollevare la linguetta di fissaggio e far scorrere l'unità ottica dalla parte anteriore del computer.

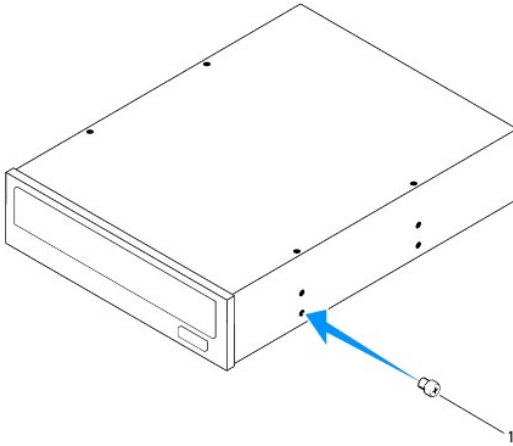


1	linguetta di fissaggio	2	unità ottica
3	cavo dati	4	cavo di alimentazione

6. Riporre l'unità ottica in un luogo sicuro.

## Ricollocaimento dell'unità ottica

1. Seguire le istruzioni descritte in [Operazioni preliminari](#).
2. Rimuovere la vite dall'unità ottica originale e inserirla nella nuova unità ottica.



1	vite
---	------

3. Far scorrere delicatamente l'unità ottica nell'alloggiamento dalla parte anteriore del computer, fino a quando non scatta in posizione.
4. Collegare i cavi di alimentazione e dati all'unità ottica.
5. Rimontare la cornice anteriore (consultare [Reinstallazione della cornice anteriore](#)).
6. Ricollocare il coperchio del computer (vedere [Reinstallazione del coperchio del computer](#)).
7. Collegare il computer e le periferiche alle prese elettriche e accenderli.
8. Consultare la documentazione fornita con l'unità per informazioni sull'installazione del software eventualmente richiesto per il funzionamento dell'unità.
9. Verificare eventuali modifiche alla configurazione delle unità nell'installazione del sistema (consultare [Programma di configurazione del sistema](#)).

---

[Torna alla pagina Sommario](#)

[Torna alla pagina Sommario](#)

## Ventole

### Manuale di servizio di Dell™ Inspiron™ 620s

- [Ventola del telaio](#)
- [Ventola del processore e gruppo dissipatore di calore](#)

**AVVERTENZA:** Prima di effettuare interventi sui componenti interni, leggere le informazioni sulla sicurezza fornite assieme al computer. Per ulteriori informazioni sulle protezioni ottimali, consultare la pagina iniziale della Regulatory Compliance (Conformità alle normative) all'indirizzo [www.dell.com/regulatory\\_compliance](http://www.dell.com/regulatory_compliance).

**AVVERTENZA:** Per evitare il rischio di scariche elettriche, scollegare sempre il computer dalla presa elettrica prima di rimuovere il coperchio.

**AVVERTENZA:** Non accendere il computer se i coperchi sono rimossi (inclusi i coperchi del computer, le cornici, le staffe di copertura, i frontalini, ecc.).

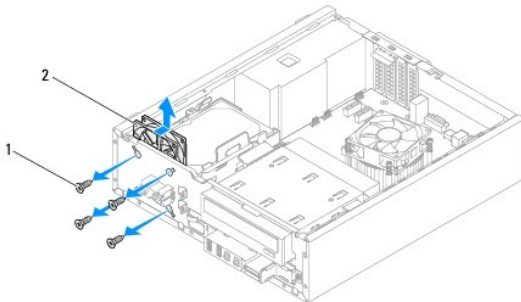
**ATTENZIONE:** Solo un tecnico di assistenza qualificato dovrebbe eseguire le riparazioni del computer. Danni dovuti a riparazioni non autorizzate da Dell non sono coperte dalla garanzia.

## Ventola del telaio

### Rimozione della ventola del telaio

**ATTENZIONE:** Non toccare le lame della ventola mentre si sta rimuovendo la ventola del telaio per evitare di danneggiarla.

1. Seguire le istruzioni descritte in [Operazioni preliminari](#).
2. Rimuovere il coperchio del computer (consultare [Rimozione del coperchio del computer](#)).
3. Scollegare il cavo della ventola del telaio dal connettore della scheda di sistema FAN\_SYS (consultare [Componenti della scheda di sistema](#)).
4. Rimuovere le quattro viti che fissano la ventola del telaio al telaio.
5. Far scorrere ed estrarre la ventola del telaio dal computer come mostrato nell'illustrazione.



1	viti (4)	2	ventola del telaio
---	----------	---	--------------------

### Reinstallazione della ventola del telaio

1. Seguire le istruzioni descritte in [Operazioni preliminari](#).
2. Allineare i fori delle viti sulla ventola del telaio con quelli del computer.



3. Reinscrivere le quattro viti che fissano la ventola del telaio al telaio.
4. Collegare il cavo della ventola del telaio al connettore della scheda di sistema FAN\_SYS (consultare [Componenti della scheda di sistema](#)).
5. Reinstallare il coperchio del computer (consultare [Reinstallazione del coperchio del computer](#)).

---

## Ventola del processore e gruppo dissipatore di calore

**⚠ AVVERTENZA:** Nonostante la presenza di una protezione in plastica, la ventola del processore e il gruppo dissipatore di calore potrebbero raggiungere una temperatura molto elevata durante il normale funzionamento. Assicurarsi quindi che il processore abbia il tempo necessario per raffreddarsi prima di toccarlo.

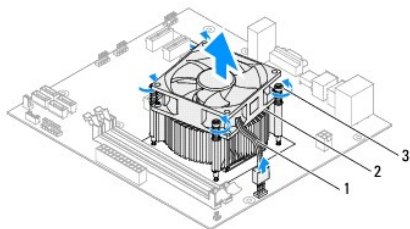
**⚠ ATTENZIONE:** La ventola del processore e il gruppo dissipatore di calore sono un'unica unità. Non tentare di rimuovere la ventola separatamente.

## Rimozione della ventola del processore e del gruppo dissipatore di calore

1. Seguire le istruzioni descritte in [Operazioni preliminari](#).
2. Rimuovere il coperchio del computer (consultare [Rimozione del coperchio del computer](#)).
3. Scollegare il cavo della ventola del processore dal connettore della scheda di sistema FAN\_CPU (consultare [Componenti della scheda di sistema](#)).
4. Serrare le quattro viti di fissaggio che bloccano la ventola del processore e il gruppo del dissipatore di calore alla scheda di sistema con un cacciavite a testa piatta.

**⚠ ATTENZIONE:** Quando la ventola del processore e il gruppo dissipatore di calore vengono rimossi, appoggiarli capovolti o su un lato per evitare di danneggiare l'interfaccia termica del dissipatore di calore.

5. Estrarre la ventola e il gruppo dissipatore di calore dal computer.



1	cavo della ventola del processore	2	ventola del processore e dissipatore di calore
3	viti di fissaggio (4)		

## Reinstallazione della ventola del processore e del gruppo dissipatore di calore

1. Seguire le istruzioni descritte in [Operazioni preliminari](#).
2. Rimuovere la pasta termica applicata alla parte inferiore del dissipatore di calore.

**⚠ ATTENZIONE:** Assicurarsi di applicare la nuova pasta termica. La nuova pasta termica è fondamentale per garantire un'adeguata adesione termica, necessaria al funzionamento ottimale del processore.

3. Applicare la nuova pasta termica sulla parte superiore del processore.
4. Posizionare la ventola del processore e il gruppo dissipatore di calore sul processore.
5. Allineare le quattro viti di fissaggio sulla ventola del processore e sul dissipatore di calore ai fori sulla scheda di sistema.
6. Serrare le quattro viti di fissaggio che bloccano la ventola del processore e il gruppo dissipatore di calore alla scheda di sistema.

 **NOTA:** Accertarsi che la ventola del processore e il gruppo e dissipatore di calore siano inseriti e fissati correttamente.

7. Collegare il cavo della ventola del processore al connettore della scheda di sistema FAN\_CPU (consultare [Componenti della scheda di sistema](#)).
  8. Reinstallare il coperchio del computer (consultare [Reinstallazione del coperchio del computer](#)).
  9. Collegare il computer e le periferiche alle prese elettriche e accenderli.
- 

[Torna alla pagina Sommario](#)

[Torna alla pagina Sommario](#)

## Pannello di I/O anteriore

Manuale di servizio di Dell™ Inspiron™ 620s

- [Rimozione del pannello di I/O anteriore](#)
- [Reinstallazione del pannello di I/O anteriore](#)

**AVVERTENZA:** Prima di effettuare interventi sui componenti interni, leggere le informazioni sulla sicurezza fornite assieme al computer. Per ulteriori informazioni sulle protezioni ottimali, consultare la pagina iniziale della Regulatory Compliance (Conformità alle normative) all'indirizzo [www.dell.com/regulatory\\_compliance](http://www.dell.com/regulatory_compliance).

**AVVERTENZA:** Per evitare il rischio di scariche elettriche, scollegare sempre il computer dalla presa elettrica prima di rimuovere il coperchio.

**AVVERTENZA:** Non accendere il computer se i coperchi sono rimossi (inclusi i coperchi del computer, le cornici, le staffe di copertura, i frontali, ecc.).

**ATTENZIONE:** Solo un tecnico di assistenza qualificato dovrebbe eseguire le riparazioni del computer. Danni dovuti a riparazioni non autorizzate da Dell non sono coperte dalla garanzia.

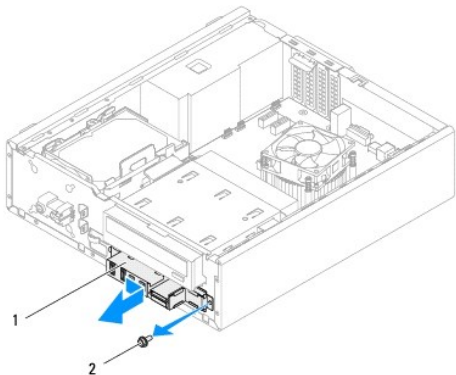
### Rimozione del pannello di I/O anteriore

**NOTA:** Prendere nota dell'instradamento di tutti i cavi mentre si procede alla loro rimozione, in modo da poterli reinstradare correttamente al momento dell'installazione del nuovo pannello di I/O superiore.

1. Seguire le istruzioni descritte in [Operazioni preliminari](#).
2. Rimuovere il coperchio del computer (consultare [Rimozione del coperchio del computer](#)).
3. Rimuovere la cornice anteriore (consultare [Rimozione della cornice anteriore](#)).

**ATTENZIONE:** Prestare estrema cura quando si fa scorrere il pannello di I/O anteriore fino a estrarlo dal computer, prestare estrema attenzione, per evitare di causare danni ai connettori dei cavi e ai fermagli di instradamento dei cavi.

4. Scollegare i cavi del pannello di I/O anteriore dai connettori della scheda di sistema, AUDIOF1, USBF1 e USBF2 (consultare [Componenti della scheda di sistema](#)).
5. Rimuovere la vite che fissa il pannello di I/O anteriore al pannello anteriore.
6. Far scorrere il pannello di I/O anteriore verso il lato dei morsetti dal pannello anteriore e allontanare il pannello di I/O anteriore.



1	pannello di I/O anteriore	2	vite
---	---------------------------	---	------

---

## Reinstallazione del pannello di I/O anteriore

**⚠ ATTENZIONE:** Per evitare di danneggiare i connettori dei cavi e i fermagli di instradamento dei cavi, far scorrere delicatamente il pannello di I/O anteriore nelle relative scanalature.

1. Seguire le istruzioni descritte in [Operazioni preliminari](#).
2. Allineare e far scorrere i morsetti del pannello di I/O anteriore nelle relative scanalature.
3. Ricollocare la vite che fissa il pannello di I/O anteriore al pannello anteriore.
4. Collegare i cavi del pannello di I/O anteriore ai connettori della scheda di sistema, AUDIOF1, USBF1e USBF2 (consultare [Componenti della scheda di sistema](#)).
5. Reinstallare la cornice anteriore (consultare [Reinstallazione della cornice anteriore](#)).
6. Reinstallare il coperchio del computer (consultare [Reinstallazione del coperchio del computer](#)).
7. Collegare il computer e le periferiche alle prese elettriche e accenderli.

---

[Torna alla pagina Sommario](#)

[Torna alla pagina Sommario](#)

## Moduli di memoria

Manuale di servizio di Dell™ Inspiron™ 620s

- [Rimozione dei moduli di memoria](#)
- [Reinserimento dei moduli di memoria](#)

**AVVERTENZA:** Prima di effettuare interventi sui componenti interni, leggere le informazioni sulla sicurezza fornite assieme al computer. Per ulteriori informazioni sulle protezioni ottimali, consultare la pagina iniziale della Regulatory Compliance (Conformità alle normative) all'indirizzo [www.dell.com/regulatory\\_compliance](http://www.dell.com/regulatory_compliance).

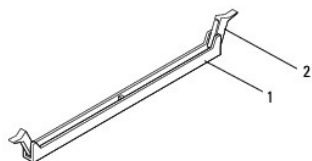
**AVVERTENZA:** Per evitare il rischio di scariche elettriche, scollegare sempre il computer dalla presa elettrica prima di rimuovere il coperchio.

**AVVERTENZA:** Non accendere il computer se i coperchi sono rimossi (inclusi i coperchi del computer, le cornici, le staffe di copertura, i frontali, ecc.).

**ATTENZIONE:** Solo un tecnico di assistenza qualificato dovrebbe eseguire le riparazioni del computer. Danni dovuti a riparazioni non autorizzate da Dell non sono coperte dalla garanzia.

### Rimozione dei moduli di memoria

1. Seguire le istruzioni descritte in [Operazioni preliminari](#).
2. Rimuovere il coperchio del computer (consultare [Rimozione del coperchio del computer](#)).
3. Individuare i moduli di memoria sulla scheda di sistema (consultare [Componenti della scheda di sistema](#)).
4. Premere verso l'esterno i fermagli di fissaggio su ciascuna estremità del connettore dei moduli di memoria.



1	connettore dei moduli di memoria	2	fermagli di fissaggio (2)
---	----------------------------------	---	---------------------------

5. Afferrare il modulo di memoria e tirarlo verso l'alto.  
Se il modulo è difficile da togliere, muoverlo delicatamente avanti e indietro per estrarlo dal connettore.

### Reinserimento dei moduli di memoria

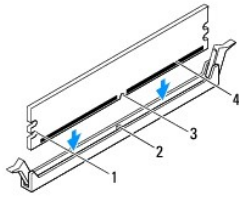
1. Seguire le istruzioni descritte in [Operazioni preliminari](#).
2. Premere verso l'esterno i fermagli di fissaggio su ciascuna estremità del connettore del modulo di memoria.

**ATTENZIONE:** Solo un tecnico di assistenza qualificato dovrebbe eseguire le riparazioni del computer. Danni dovuti a riparazioni non autorizzate da Dell non sono coperte dalla garanzia.

**ATTENZIONE:** Non installare moduli di memoria ECC o DDR3U.

**ATTENZIONE:** Se durante un aggiornamento della memoria vengono rimossi i moduli di memoria originali dal computer, mantenerli separati da eventuali moduli nuovi disponibili, anche se i nuovi moduli sono stati acquistati da Dell. Se possibile, non utilizzare un modulo di memoria originale con un modulo di memoria nuovo, altrimenti si potrebbero verificare problemi all'avvio del computer.

3. Allineare la tacca nella parte inferiore del modulo di memoria con la linguetta nel connettore del modulo di memoria.

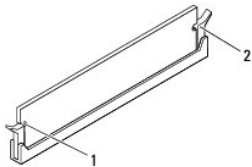


1	intagli (2)	2	linguetta
3	tacca	4	modulo di memoria

⚠ **ATTENZIONE:** Per evitare danni al modulo di memoria, applicare la stessa forza su entrambe le estremità quando si spinge il modulo di memoria nel connettore.

4. Inserire il modulo di memoria nel connettore finché non scatta in posizione.

Se il modulo di memoria è inserito correttamente, i fermagli di fissaggio scattano negli intagli a ciascuna estremità del modulo di memoria.




1	intagli (2)	2	fermi di fissaggio (2; in posizione)
---	-------------	---	--------------------------------------

5. Reinstallare il coperchio del computer (consultare [Reinstallazione del coperchio del computer](#)).

6. Collegare il computer e le periferiche alle prese elettriche e accenderli.

Se viene visualizzato un messaggio che indica che la dimensione della memoria è cambiata, premere <F1> per continuare.

7. Eseguire l'accesso al computer.

Per verificare che la memoria sia stata installata correttamente, fare clic su **Start**  → **Pannello di controllo** → **Sistema**.

Verificare la quantità di memoria (RAM) indicata.

---

[Torna alla pagina Sommario](#)

[Torna alla pagina Sommario](#)

## Alimentatore

Manuale di servizio di Dell™ Inspiron™ 620s

- [Rimozione dell'alimentatore](#)
- [Reinstallazione dell'alimentatore](#)

**AVVERTENZA:** Prima di effettuare interventi sui componenti interni, leggere le informazioni sulla sicurezza fornite assieme al computer. Per ulteriori informazioni sulle protezioni ottimali, consultare la pagina iniziale della Regulatory Compliance (Conformità alle normative) all'indirizzo [www.dell.com/regulatory\\_compliance](http://www.dell.com/regulatory_compliance).

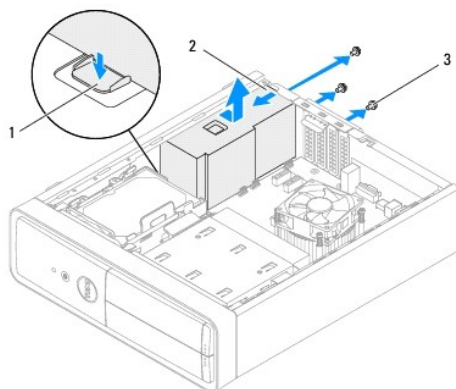
**AVVERTENZA:** Per evitare il rischio di scariche elettriche, scollegare sempre il computer dalla presa elettrica prima di rimuovere il coperchio.

**AVVERTENZA:** Non accendere il computer se i coperchi sono rimossi (inclusi i coperchi del computer, le cornici, le staffe di copertura, i frontalini, ecc.).

**ATTENZIONE:** Solo un tecnico di assistenza qualificato dovrebbe eseguire le riparazioni del computer. Danni dovuti a riparazioni non autorizzate da Dell non sono coperte dalla garanzia.

### Rimozione dell'alimentatore


1. Seguire le istruzioni descritte in [Operazioni preliminari](#).
2. Rimuovere il coperchio del computer (consultare [Rimozione del coperchio del computer](#)).
3. Scollegare i cavi di alimentazione c.c. dalla scheda di sistema e dalle unità (consultare [Componenti della scheda di sistema](#)).
4. Rimuovere le tre viti che fissano l'alimentatore al telaio.
5. Premere i morsetti dell'alimentatore per sganciarlo dal telaio.
6. Far scorrere ed estrarre l'alimentatore dal telaio.



1	morsetto dell'alimentatore	2	alimentatore
3	viti (3)		

### Reinstallazione dell'alimentatore

1. Seguire le istruzioni descritte in [Operazioni preliminari](#).
2. Far scorrere l'alimentatore verso il retro del telaio.
3. Allineare i fori delle viti sull'alimentatore con i fori sul telaio.

 **AVVERTENZA: Il mancato riposizionamento e serraggio di tutte le viti potrebbe causare scosse elettriche, poiché le viti costituiscono una parte importante della messa a terra del sistema.**

4. Ricollocare le tre viti che fissano l'alimentatore al telaio.
5. Collegare i cavi di alimentazione c.c. alla scheda di sistema e alle unità (consultare [Componenti della scheda di sistema](#)).
6. Reinstallare il coperchio del computer (consultare [Reinstallazione del coperchio del computer](#)).
7. Collegare il computer e le periferiche alle prese elettriche e accenderli.

---

[Torna alla pagina Sommario](#)



[Torna alla pagina Sommario](#)

## Modulo del pulsante di accensione

Manuale di servizio di Dell™ Inspiron™ 620s

- [Rimozione del modulo del pulsante di accensione](#)
- [Reinstallazione del modulo del pulsante di accensione](#)

**AVVERTENZA:** Prima di effettuare interventi sui componenti interni, leggere le informazioni sulla sicurezza fornite assieme al computer. Per ulteriori informazioni sulle protezioni ottimali, consultare la pagina iniziale della Regulatory Compliance (Conformità alle normative) all'indirizzo [www.dell.com/regulatory\\_compliance](http://www.dell.com/regulatory_compliance).

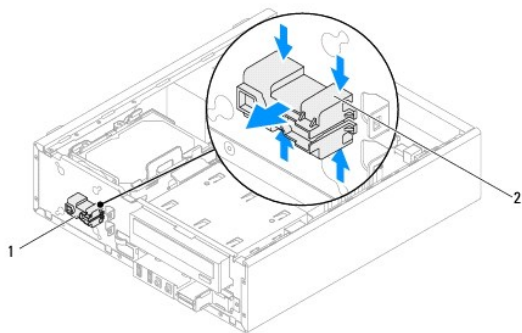
**AVVERTENZA:** Per evitare il rischio di scariche elettriche, scollegare sempre il computer dalla presa elettrica prima di rimuovere il coperchio.

**AVVERTENZA:** Non accendere il computer se i coperchi sono rimossi (inclusi i coperchi del computer, le cornici, le staffe di copertura, i frontalini, ecc.).

**ATTENZIONE:** Solo un tecnico di assistenza qualificato dovrebbe eseguire le riparazioni del computer. Danni dovuti a riparazioni non autorizzate da Dell non sono coperte dalla garanzia.

### Rimozione del modulo del pulsante di accensione

1. Seguire le istruzioni descritte in [Operazioni preliminari](#).
2. Rimuovere il coperchio del computer (consultare [Rimozione del coperchio del computer](#)).
3. Rimuovere la cornice anteriore (consultare [Rimozione della cornice anteriore](#)).
4. Scollegare il cavo del modulo del pulsante di accensione dal connettore della scheda di sistema LEDH1 (consultare [Componenti della scheda di sistema](#)).
5. Premere le linguette del modulo del pulsante di accensione e sollevare il modulo per sganciarlo dal pannello anteriore.



1 Modulo del pulsante di accensione	2 linguette del modulo del pulsante di accensione (4)
-------------------------------------	---

6. Riporre il modulo del pulsante di accensione in un luogo sicuro.

### Reinstallazione del modulo del pulsante di accensione

1. Seguire le istruzioni descritte in [Operazioni preliminari](#).
2. Allineare e spingere le linguette del modulo del pulsante di accensione negli slot sul pannello anteriore.

3. Collegare il cavo del modulo del pulsante di accensione al connettore della scheda di sistema LEDH1 (consultare [Componenti della scheda di sistema](#)).
  4. Reinstallare la cornice anteriore (consultare [Reinstallazione della cornice anteriore](#)).
  5. Reinstallare il coperchio del computer (consultare [Reinstallazione del coperchio del computer](#)).
  6. Collegare il computer e le periferiche alle prese elettriche e accenderli.
- 

[Torna alla pagina Sommario](#)

[Torna alla pagina Sommario](#)

## Scheda di sistema

### Manuale di servizio di Dell™ Inspiron™ 620s

- [Rimozione della scheda di sistema](#)
- [Reinstallazione della scheda di sistema](#)
- [Immissione del numero di servizio nel BIOS](#)

**AVVERTENZA:** Prima di effettuare interventi sui componenti interni, leggere le informazioni sulla sicurezza fornite assieme al computer. Per ulteriori informazioni sulle protezioni ottimali, consultare la pagina iniziale della Regulatory Compliance (Conformità alle normative) all'indirizzo [www.dell.com/regulatory\\_compliance](http://www.dell.com/regulatory_compliance).

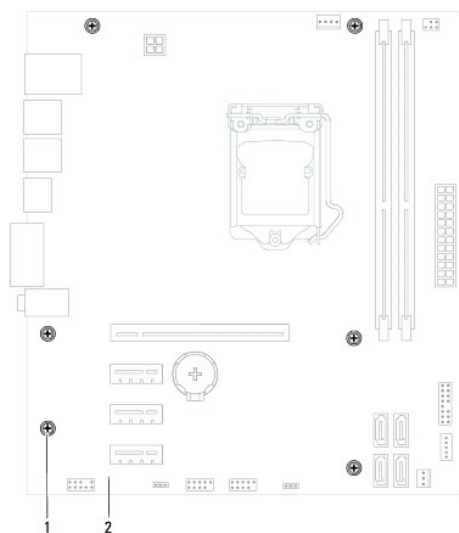
**AVVERTENZA:** Per evitare il rischio di scariche elettriche, scollegare sempre il computer dalla presa elettrica prima di rimuovere il coperchio.

**AVVERTENZA:** Non accendere il computer se i coperchi sono rimossi (inclusi i coperchi del computer, le cornici, le staffe di copertura, i frontalini, ecc.).



**ATTENZIONE:** Solo un tecnico di assistenza qualificato dovrebbe eseguire le riparazioni del computer. Danni dovuti a riparazioni non autorizzate da Dell non sono coperte dalla garanzia.

## Rimozione della scheda di sistema



1. Seguire le istruzioni descritte in [Operazioni preliminari](#).
2. Rimuovere il coperchio del computer (consultare [Rimozione del coperchio del computer](#)).
3. Rimuovere le eventuali schede PCI Express (consultare [Rimozione delle schede PCI Express](#)).
4. Rimuovere il gruppo ventola e dissipatore di calore del processore (consultare [Rimozione della ventola del processore e del gruppo dissipatore di calore](#)).
5. Rimuovere il processore (consultare [Rimozione del processore](#)).
6. Rimuovere i moduli di memoria (consultare [Rimozione dei moduli di memoria](#)) e prendere nota di quale modulo di memoria viene rimosso da ciascuno slot DIMM di modo che i moduli possano essere installati nello stesso slot una volta sostituita la scheda di sistema.
7. Scollegare tutti i cavi collegati alla scheda di sistema (consultare [Componenti della scheda di sistema](#)). Prestare attenzione all'instradamento di tutti i cavi mentre si rimuovono, in modo da poterli reinstradare correttamente in seguito all'installazione della nuova scheda di sistema.
8. Rimuovere le sei viti che fissano la scheda di sistema al telaio.




1	viti (6)	2	scheda di sistema
---	----------	---	-------------------

9. Sollevare la scheda di sistema ed estrarla dal telaio.
  10. Confrontare la scheda di sistema rimossa con la scheda di sistema di ricambio per assicurarsi che siano identiche.
    -  **NOTA:** Alcuni componenti e connettori delle schede di sistema di ricambio potrebbero trovarsi in posizioni differenti rispetto ai componenti e ai connettori sulla scheda di sistema esistente.
    -  **NOTA:** Le impostazioni del ponticello della scheda di sistema di ricambio sono preimpostate dalla fabbrica.
- 

## Reinstallazione della scheda di sistema

1. Seguire le istruzioni descritte in [Operazioni preliminari](#).
  2. Posizionare delicatamente la scheda nel telaio e farla scorrere verso il retro del computer.
  3. Rimontare le sei viti che fissano la scheda di sistema al telaio.
  4. Collegare i cavi precedentemente disconnessi dalla scheda di sistema (consultare [Componenti della scheda di sistema](#)).
  5. Reinstallare il processore (consultare [Reinstallazione del processore](#)).
  6. Reinstallare la ventola del processore e il gruppo del dissipatore di calore (consultare [Reinstallazione della ventola del processore e del gruppo dissipatore di calore](#)).
-  **ATTENZIONE:** Solo un tecnico di assistenza qualificato dovrebbe eseguire le riparazioni del computer. Danni dovuti a riparazioni non autorizzate da Dell non sono coperte dalla garanzia.
-  **ATTENZIONE:** Verificare che il gruppo dissipatore di calore sia installato e fissato correttamente.
7. Reinserire i moduli di memoria (consultare [Reinserimento dei moduli di memoria](#)).
  8. Reinserire le eventuali schede PCI Express (consultare [Reinstallazione delle schede PCI Express](#)).
  9. Reinstallare il coperchio del computer (consultare [Reinstallazione del coperchio del computer](#)).
  10. Collegare il computer e le periferiche alle prese elettriche e accenderli.
  11. Ripristinare il BIOS di sistema, se necessario (consultare [Aggiornamento del BIOS](#)).
  12. Immettere il numero di servizio (consultare [Immissione del numero di servizio nel BIOS](#)).
- 

## Immissione del numero di servizio nel BIOS

1. Accendere il computer.
  2. Premere <F2> durante il POST (Power-On Self-Test, Auto-test all'accensione) per accedere al programma di configurazione del sistema.
  3. Nella scheda principale immettere il numero di servizio nel campo Service Tag (Numero di servizio).
    -  **NOTA:** Il campo Set Service Tag (Imposta numero di servizio) consente di immettere il numero di servizio manualmente solo quando tale numero non è presente.
- 

[Torna alla pagina Sommario](#)

[Torna alla pagina Sommario](#)

## Programma di configurazione del sistema

Manuale di servizio di Dell™ Inspiron™ 620s


- [Introduzione](#)
- [Cancellazione di password dimenticate](#)
- [Cancellazioni delle password del CMOS](#)

### Introduzione

Utilizzare l'utilità di configurazione del sistema per:


- 1 Modificare le informazioni di configurazione del sistema dopo aver aggiunto, modificato o rimosso eventuali componenti hardware dal computer
- 1 Impostare o modificare un'opzione selezionabile dall'utente, ad esempio la password dell'utente
- 1 Verificare la quantità corrente di memoria o impostare il tipo di disco rigido installato

 **ATTENZIONE:** La modifica delle suddette impostazioni è consigliabile solo a utenti esperti. Alcune modifiche possono compromettere il funzionamento del computer.

 **NOTA:** Prima di modificare la configurazione del sistema, si consiglia di annotarsi le informazioni sulla schermata del programma di configurazione del sistema, per un riferimento futuro.

### Accesso al programma di configurazione del sistema

1. Accendere (o riavviare) il computer.
2. Quando viene visualizzato il logo DELL, attendere fino alla visualizzazione del prompt F2 e immediatamente dopo premere <F2>.


 **NOTA:** Mediante il tasto F2 viene inizializzata la tastiera. Il prompt può apparire molto rapidamente, quindi è necessario fare attenzione a quando viene visualizzato e poi premere <F2>. Se si preme <F2> prima che sia richiesto, la pressione del tasto è a vuoto. Se non si esegue a tempo la suddetta operazione e viene visualizzato il logo del sistema operativo, attendere la visualizzazione del desktop di Microsoft Windows. Arrestare quindi il sistema (consultare [Spegnimento del computer](#)) e riprovare.

### Schermate della configurazione del sistema

Le schermate del programma di configurazione visualizzano le informazioni di configurazione per il computer correnti o modificabili. Le informazioni visualizzate sono suddivise in tre aree: **setup item** (voci di configurazione), **schermata Help** (Guida) e **key functions** (funzioni dei tasti).

<p><b>Setup Item</b> (Voci di configurazione): questo campo è situato nella parte sinistra della finestra del programma di configurazione del sistema. Il campo è un elenco a scorrimento che contiene funzioni che definiscono la configurazione del computer, tra cui quelle per l'hardware installato, il risparmio energetico e le funzioni di protezione.</p> <p>Per scorrere l'elenco verso l'alto e verso il basso, premere i tasti freccia su e giù. Quando si evidenzia un'opzione, la <b>schermata Help</b> (Guida) visualizza ulteriori informazioni sull'opzione selezionata e le relative impostazioni disponibili.</p>	<p><b>Schermata Help</b> (Guida): questo campo è visualizzato nell'area destra della finestra della configurazione del sistema e contiene informazioni su ogni opzione elencata in <b>Setup Item</b> (Voci di configurazione). In questo campo è possibile visualizzare informazioni sul computer in uso e apportare modifiche alle impostazioni correnti.</p> <p>Premere i tasti freccia su e giù per evidenziare un'opzione. Premere &lt;Invio&gt; per attivare la selezione e per tornare a <b>Setup Item</b> (Voci di configurazione).</p> <p><b>NOTA:</b> Non tutte le impostazioni elencate in <b>Setup Item</b> (Voci di configurazione) sono modificabili.</p>
<p><b>Funzioni dei tasti:</b> questo campo appare sotto la schermata <b>Help</b> (Guida) ed elenca i tasti e le relative funzioni all'interno del campo attivo del programma di configurazione del sistema.</p>	

### Opzioni di configurazione del sistema

 **NOTA:** A seconda del computer e delle periferiche installate, le voci elencate in questa sezione potrebbero essere visualizzate in modo diverso da quello indicato.

Principale	
System Information (Informazioni di sistema)	Visualizza il nome del sistema
BIOS VERSION (Versione BIOS)	Visualizza il numero di versione del BIOS
System Date (Data di sistema)	Visualizza la data corrente nel formato mm/gg/aa
System Time (Ora di sistema)	Visualizza l'ora attuale nel formato hh:mm:ss

Service Tag (Numero di servizio)	Visualizza il numero di servizio del computer, se presente  Visualizza un campo di immissione manuale del numero di servizio, qualora fosse assente
Asset Tag	Visualizza l'asset tag del computer, se presente
Processor information (Informazioni sul processore)	
Processor Type (Tipo di processore)	Visualizza il tipo di processore
L2 Cache	Visualizza la dimensione della cache L2
L3 Cache	Visualizza la dimensione della cache L3
Memory Information (Informazioni sulla memoria)	
Memory Installed (Memoria installata)	Indica la quantità di memoria installata in MB
Memory Speed (Velocità memoria)	Indica la velocità della memoria in MHz
Memory Technology (Tecnologia memoria)	Indica il tipo di memoria installata
Memory Channel (Canale memoria)	Indica la modalità a canale singolo o doppio
Device Information (Informazioni sulle periferiche)	
SATA 0	Visualizza l'unità SATA collegata al connettore SATA 0.
SATA 1	Visualizza l'unità SATA collegata al connettore SATA 1.
SATA 2	Visualizza l'unità SATA collegata al connettore SATA 2.
SATA 3	Visualizza l'unità SATA collegata al connettore SATA 3.
<b>Advanced (Avanzate)</b>	
CPU Configuration (Configurazione CPU)	<ul style="list-style-type: none"> <li>1 Hyper-Threading: Enabled (Abilitata) o Disabled (Disabilitata) — (Abilitata per impostazione predefinita)</li> <li>1 Core del processore attivi: All (Tutti); 1; 2; 3 (Tutti per impostazione predefinita)</li> <li>1 Limita valore CPUID: Enabled (Abilitato) o Disabled (Disabilitato) — (Disabilitato per impostazione predefinita)</li> <li>1 Supporto XD della CPU: Enabled (Abilitato) o Disabled (Disabilitato) — (Abilitato per impostazione predefinita)</li> <li>1 Tecnologia Intel Virtualization: Enabled (Abilitata) o Disabled (Disabilitata) — (Abilitata per impostazione predefinita)</li> <li>1 Tecnologia Intel SpeedStep: Enabled (Abilitata) o Disabled (Disabilitata) — (Abilitata per impostazione predefinita)</li> <li>1 Tecnologia Intel Turbo Boost: Enabled (Abilitata) o Disabled (Disabilitata) — (Abilitata per impostazione predefinita)</li> <li>1 Rapporto C6 della CPU: Enabled (Abilitato) o Disabled (Disabilitato) — (Abilitato per impostazione predefinita)</li> </ul>
Graphics Configuration (Configurazione delle schede grafiche)	<ul style="list-style-type: none"> <li>1 Funzionalità schermo multiplo Intel: Enabled (Abilitata) o Disabled (Disabilitata) — (Disabilitata per impostazione predefinita)</li> </ul>
System Configuration (Configurazione del sistema)	<ul style="list-style-type: none"> <li>1 Controllor audio integrato: Enabled (Abilitato) o Disabled (Disabilitato) — (Abilitato per impostazione predefinita)</li> <li>1 Controllor audio integrato: Enabled (Abilitato) o Disabled (Disabilitato) — (Abilitato per impostazione predefinita)</li> <li>1 ROM avviata da LAN integrata: Enabled (Abilitata) o Disabled (Disabilitata) — (Disabilitata per impostazione predefinita)</li> <li>1 Modalità SATA — AHCI; RAID (AHCI per impostazione predefinita)</li> <li>1 Controllor USB integrato: Enabled (Abilitato) o Disabled (Disabilitato) — (Abilitato per impostazione predefinita)</li> <li>1 Funzione di avvio memoria USB: Enabled (Abilitata) o Disabled (Disabilitata) — (Abilitata per impostazione predefinita)</li> <li>1 Controllor audio integrato: Enabled (Abilitato) o Disabled (Disabilitato) — (Abilitato per impostazione predefinita)</li> <li>1 Porta seriale integrata: Enabled (Abilitata) o Disabled (Disabilitata) — (Abilitata per impostazione predefinita)</li> <li>1 Indirizzo IO/IRQ porta seriale. 3F8h/IRQ4, 2F8h/IRQ3, 3E8h/IRQ4, 2E8h/IRQ3 (3F8h/IRQ4 per impostazione predefinita)</li> </ul>
Power Management (Gestione del risparmio di energia)	<ul style="list-style-type: none"> <li>1 Restore AC Power Loss (Ripristina da interruzione di alimentazione CA) — Power Off (Spento); Power On (Acceso); Last State (Ultimo stato)(Power Off (Spento per impostazione predefinita)</li> <li>1 Wake on LAN from S4/S5 (Riattiva su LAN da S4/S5) — Enabled (Abilitato) o Disabled (Disabilitato) (Disabled (Disabilitato) per impostazione predefinita)</li> <li>1 USB Powershare in S4/S5 State (USB Powershare in stato S4/S5) —Enabled (Abilitato) o Disabled (Disabilitato) (Disabled (Disabilitato) per impostazione predefinita)</li> <li>1 USB Powershare in stato Sospensione: Normal (Normale); Enhanced (Migliorato) — (Normale per impostazione predefinita)</li> <li>1 Recupero da dispositivi PS/2: Enabled (Abilitato) o Disabled (Disabilitato) — (Abilitato per impostazione predefinita)</li> <li>1 Accensione automatica: Enabled (Abilitata) o Disabled (Disabilitata) — (Disabilitata per impostazione predefinita)</li> <li>1 Data accensione automatica: da 0 a 31 — (15 per impostazione predefinita)</li> <li>1 Ora accensione automatica: da 0 a 23 — (12 per impostazione predefinita)</li> <li>1 Minuti accensione automatica: da 0 a 59 — (30 per impostazione predefinita)</li> <li>1 Secondi accensione automatica: da 0 a 59 — (30 per impostazione predefinita)</li> </ul>
Post Behaviour (Comportamento POST)	<ul style="list-style-type: none"> <li>1 Stato Bloc Num all'avvio: On (Attivo) o Off (Disattivo) — (Attivo per impostazione predefinita)</li> <li>1 Rapporto di errore della tastiera: Enabled (Abilitato); Disabled (Disabilitato) — (Disabilitato per impostazione predefinita)</li> </ul>
<b>Security (Protezione)</b>	


Admin Password (Password amministratore)	Consente di impostare, modificare o eliminare la password di amministratore quando è presente il codice di servizio.  <b>NOTA:</b> L'eliminazione della password dell'amministratore comporta l'eliminazione della password di sistema. Pertanto, la password dell'amministratore va impostata prima di quella di sistema.
System Password (Password di sistema)	Consente di impostare, modificare o eliminare la password di sistema quando è presente il codice di servizio.
Boot Menu Security (Protezione menu di avvio)	Enabled (Abilitata) o Disabled (Disabilitata) L'utente deve inserire la password di amministratore per accedere al menu di avvio F12 quando questa impostazione è abilitata (disabilitata per impostazione predefinita)
HDD Protection Feature (Funzione di protezione del disco rigido)	Abilitata o disabilitata — (Disabilitata per impostazione predefinita)
<b>Boot (Avvio)</b>	
1st Boot Priority (1° priorità di avvio)	Specifica la sequenza di avvio tra le periferiche disponibili  Disco rigido; CD/DVD; Rete; Floppy USB; Disco rigido USB; CD/DVD USB; Disabled (Disabilitato) — (Disco rigido per impostazione predefinita)
2nd Boot Priority (2° priorità di avvio)	Specifica la sequenza di avvio tra le periferiche disponibili  Disco rigido; CD/DVD; Rete; Floppy USB; Disco rigido USB; CD/DVD USB; Disabled (Disabilitato) — (Unità CD/DVD per impostazione predefinita)
3rd Boot Priority (3° priorità di avvio)	Specifica la sequenza di avvio tra le periferiche disponibili  Disco rigido; CD/DVD; Rete; Floppy USB; Disco rigido USB; CD/DVD USB; Disabled (Disabilitato) — (Floppy USB per impostazione predefinita)
4th Boot Priority (4° priorità di avvio)	Specifica la sequenza di avvio tra le periferiche disponibili  Disco rigido; CD/DVD; Rete; Floppy USB; Disco rigido USB; CD/DVD USB; Disabled (Disabilitato) — (Rete per impostazione predefinita)
5th Boot Priority (5° priorità di avvio)	Specifica la sequenza di avvio tra le periferiche disponibili  Disco rigido; CD/DVD; Rete; Floppy USB; Disco rigido USB; USB CD/DVD; Disabled (Disabilitato) — (Disco rigido USB per impostazione predefinita)
6th Boot Priority (6° priorità di avvio)	Specifica la sequenza di avvio tra le periferiche disponibili  Disco rigido; CD/DVD; Rete; Floppy USB; Disco rigido USB; CD/DVD USB; Disabled (Disabilitato) — (CD/DVD USB per impostazione predefinita)
<b>Exit (Esci)</b>	
Opzioni uscita	Offre le seguenti opzioni: <b>Save Changes and Reset</b> (Salva modifiche e reimposta), <b>Discard Changes and Reset</b> (Ignora modifiche e reimposta), e <b>Load Defaults</b> (Carica impostazioni predefinite)

## Boot Sequence (Sequenza di avvio)


Questa funzione consente di modificare la sequenza di avvio delle periferiche.

### Opzioni di avvio

- USB Floppy** (Unità disco floppy USB): il computer tenta di eseguire l'avvio dall'unità disco floppy. Se l'unità non contiene alcun sistema operativo, viene generato un messaggio di errore.
- Hard Drive** (Disco rigido): il computer tenta di eseguire l'avvio dal disco rigido principale. Se l'unità non contiene alcun sistema operativo, viene generato un messaggio di errore.
- CD/DVD/CD-RW Drive** (Unità CD/DVD/CD-RW): il computer tenta di eseguire l'avvio dall'unità CD/DVD. Se l'unità non contiene CD/DVD o il CD/DVD non contiene alcun sistema operativo, viene generato un messaggio di errore.
- USB Storage Device** (Periferica USB): inserire la periferica in un connettore USB e riavviare il computer. Quando nell'angolo inferiore destro dello schermo viene visualizzato il messaggio F12 Boot Options (F12 = Opzioni di avvio), premere <F12>. Il BIOS rileva la periferica e la aggiunge alle opzioni flash USB nel menu di avvio.

 **NOTA:** Per eseguire l'avvio da una periferica USB, è necessario che tale periferica sia avviabile. Per determinare se la periferica è avviabile, consultare la documentazione della periferica.


- Network** (Rete): il computer tenta di eseguire l'avvio dalla rete. Se la rete non contiene alcun sistema operativo, viene generato un messaggio di errore.

 **NOTA:** Per eseguire l'avvio dalla rete, assicurarsi che l'opzione ROM avviata da LAN integrata sia abilitata nella configurazione di sistema (consultare [Programma di configurazione del sistema](#)).

## Modifica della sequenza di avvio per l'avvio corrente


È possibile utilizzare questa funzionalità per modificare la sequenza di avvio corrente, ad esempio per effettuare l'avvio dall'unità CD/DVD ed eseguire il programma Dell Diagnostics dal supporto *Driver e Utilità*. Al completamento dei test di diagnostica, viene ripristinata la precedente sequenza di avvio.

1. Se si esegue l'avvio da una periferica USB, collegare quest'ultima a un connettore USB.
2. Accendere (o riavviare) il computer.
3. Quando nell'angolo inferiore destro dello schermo vengono visualizzati **F2 Setup**, **F12 Boot Options** (F2 = Imposta, F12 = Opzioni di avvio), premere <F12>.

 **NOTA:** Se non si esegue a tempo la suddetta operazione e viene visualizzato il logo del sistema operativo, attendere la visualizzazione del desktop di Microsoft Windows. Arrestare quindi il sistema e riprovare.


Viene visualizzata la schermata **Boot Device Menu** (Menu periferiche di avvio) contenente un elenco delle periferiche di avvio disponibili.

4. In **Boot Device Menu** (Menu periferiche di avvio), scegliere la periferica da cui si desidera eseguire l'avvio.  
Ad esempio, se si esegue l'avvio da una chiave di memoria USB, evidenziare **USB Storage Device** (Periferica USB) e premere <Invio>.

 **NOTA:** Per eseguire l'avvio da una periferica USB, è necessario che tale periferica sia avviabile. Per accertarsi che la periferica sia avviabile, controllare la relativa documentazione.

## Modifica della sequenza di avvio per gli avvii successivi


1. Accedere al programma di configurazione del sistema (consultare [Accesso al programma di configurazione del sistema](#)).
2. Utilizzare i tasti freccia per evidenziare l'opzione di menu **Boot** (Avvio) e premere <Invio> per accedere al menu.

 **NOTA:** Annotare la sequenza d'avvio corrente nel caso si desideri ripristinarla.


3. Premere i tasti freccia su e giù per spostarsi all'interno dell'elenco delle unità.
4. Premere più (+) o meno (-) per modificare la priorità di avvio della periferica.


---

## Cancellazione di password dimenticate

 **AVVERTENZA:** Prima di eseguire le procedure descritte in questa sezione, osservare le istruzioni di sicurezza fornite con il computer.

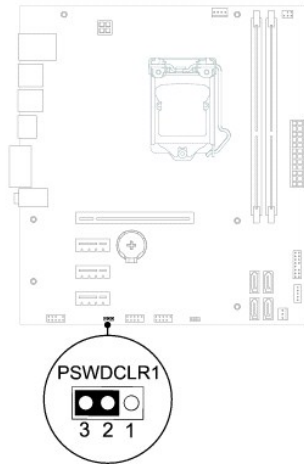
 **AVVERTENZA:** È necessario scollegare il computer dalla presa elettrica per cancellare l'impostazione delle password.

 **ATTENZIONE:** Solo un tecnico di assistenza qualificato dovrebbe eseguire le riparazioni del computer. Danni dovuti a riparazioni non autorizzate da Dell non sono coperte dalla garanzia.

 **ATTENZIONE:** Per evitare scariche elettrostatiche, scaricare a terra l'elettricità statica del corpo utilizzando una fascetta da polso per la messa a terra o toccando periodicamente una superficie metallica non verniciata ad esempio un connettore del computer).

1. Seguire le istruzioni descritte in [Operazioni preliminari](#).
2. Rimuovere il coperchio del computer (consultare [Rimozione del coperchio del computer](#)).
3. Individuare il ponticello a 3 piedini di reimpostazione della password (PSWDCLR1) sulla scheda di sistema (consultare [Componenti della scheda di sistema](#)).
4. Rimuovere la presa del ponticello a 2 piedini dai piedini 2 e 3 e fissarla sui piedini 1 e 2.





5. Accendere il computer per cancellare la password.
6. Spegner il computer e scollegare e ricollegare tutti i dispositivi dalle rispettive prese elettriche.
7. Rimuovere la spina del ponticello a 2 piedini dai piedini 1 e 2 e ricollocarla sui piedini 2 e 3 per abilitare la funzionalità della password.
8. Reinstallare il coperchio del computer (consultare [Reinstallazione del coperchio del computer](#)).
9. Collegare il computer e le periferiche alle prese elettriche e accenderli.

---

## Cancellazioni delle password del CMOS

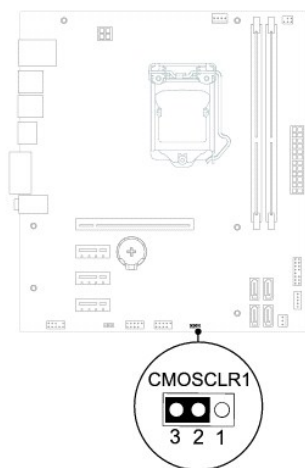
**⚠ AVVERTENZA:** Prima di eseguire le procedure descritte in questa sezione, osservare le istruzioni di sicurezza fornite con il computer.

**⚠ AVVERTENZA:** È necessario scollegare il computer dalla presa elettrica per cancellare l'impostazione delle password.

**⚠ ATTENZIONE:** Solo un tecnico di assistenza qualificato dovrebbe eseguire le riparazioni del computer. Danni dovuti a riparazioni non autorizzate da Dell non sono coperte dalla garanzia.

**⚠ ATTENZIONE:** Per evitare scariche elettrostatiche, scaricare a terra l'elettricità statica del corpo utilizzando una fascetta da polso per la messa a terra o toccando periodicamente una superficie metallica non verniciata (come un connettore del computer).

1. Seguire le istruzioni descritte in [Operazioni preliminari](#).
2. Rimuovere il coperchio del computer (consultare [Rimozione del coperchio del computer](#)).
3. Individuare il ponticello di reimpostazione del CMOS a 3 piedini (CMOSCLR1) sulla scheda di sistema (consultare [Componenti della scheda di sistema](#)).
4. Rimuovere la presa del ponticello a 2 piedini dai piedini 2 e 3 e fissarla sui piedini 1 e 2.



5. Attendere circa cinque secondi per la cancellazione delle impostazioni del CMOS.
6. Rimuovere la presa del ponticello a 2 piedini dai piedini 1 e 2 e ricollocarla sui piedini 2 e 3.
7. Reinstallare il coperchio del computer (consultare [Reinstallazione del coperchio del computer](#)).
8. Collegare il computer e le periferiche alle prese elettriche e accenderli.

---

[Torna alla pagina Sommario](#)

[Torna alla pagina Sommario](#)

## Panoramica tecnica

### Manuale di servizio di Dell™ Inspiron™ 620s

- [Vista interna del computer](#)
- [Componenti della scheda di sistema](#)

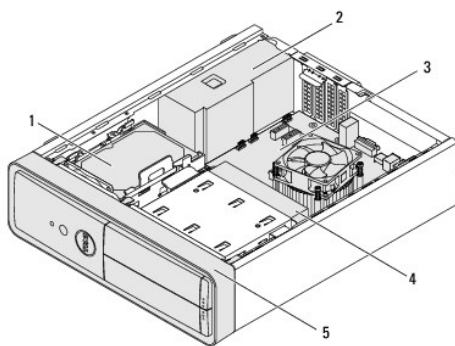
**AVVERTENZA:** Prima di effettuare interventi sui componenti interni, leggere le informazioni sulla sicurezza fornite assieme al computer. Per ulteriori informazioni sulle protezioni ottimali, consultare la pagina iniziale della Regulatory Compliance (Conformità alle normative) all'indirizzo [www.dell.com/regulatory\\_compliance](http://www.dell.com/regulatory_compliance).

**AVVERTENZA:** Per evitare scariche elettrostatiche, scaricare a terra l'elettricità statica del corpo utilizzando una fascetta da polso per la messa a terra o toccando periodicamente una superficie metallica non verniciata (come un connettore del computer).

**ATTENZIONE:** Solo un tecnico di assistenza qualificato dovrebbe eseguire le riparazioni del computer. Danni dovuti a riparazioni non autorizzate da Dell non sono coperte dalla garanzia.

---

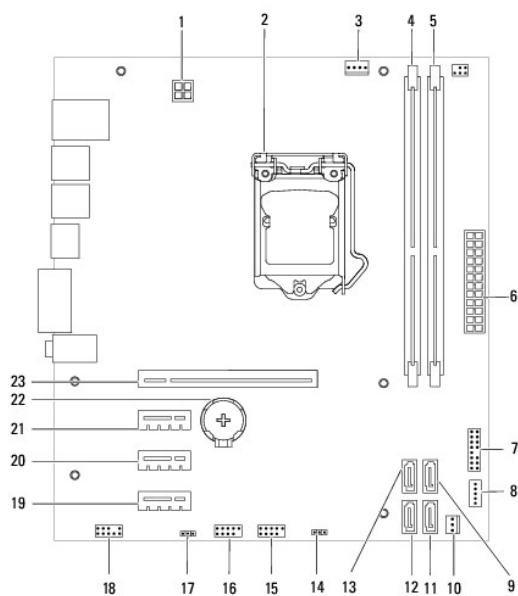
## Vista interna del computer



1	disco rigido	2	alimentatore
3	scheda di sistema	4	unità ottica
5	cornice anteriore		

---

## Componenti della scheda di sistema



1	connettore di alimentazione (ATX 12 V)	2	presa del processore
3	connettore della ventola del processore (FAN_CPU)	4	connettore del modulo di memoria (DIMM1)
5	connettore del modulo di memoria (DIMM2)	6	connettore di alimentazione principale (ATX)
7	connettore del pulsante di accensione (LEDH1)	8	connettore dell'altoparlante interno (INTSPKR1)
9	connettore dell'unità SATA (SATA 2)	10	connettore della ventola del telaio (FAN_SYS1)
11	connettore dell'unità SATA (SATA 1)	12	connettore dell'unità SATA (SATA 0)
13	connettore dell'unità SATA (SATA 3)	14	ponticello di reimpostazione CMOS (CMOSCLR1)
15	connettore USB del pannello anteriore (USBF2)	16	connettore USB del pannello anteriore (USBF1)
17	ponticello di reimpostazione password (PSWDCLR1)	18	connettore audio del pannello anteriore (AUDIOF1)
19	slot della scheda PCI Express x1 (SLOT4)	20	slot della scheda PCI Express x1 (SLOT3)
21	slot della scheda PCI Express x1 (SLOT2)	22	zoccolo della batteria (BT1)
23	slot della scheda PCI Express x16 (SLOT1)		

[Torna alla pagina Sommario](#)